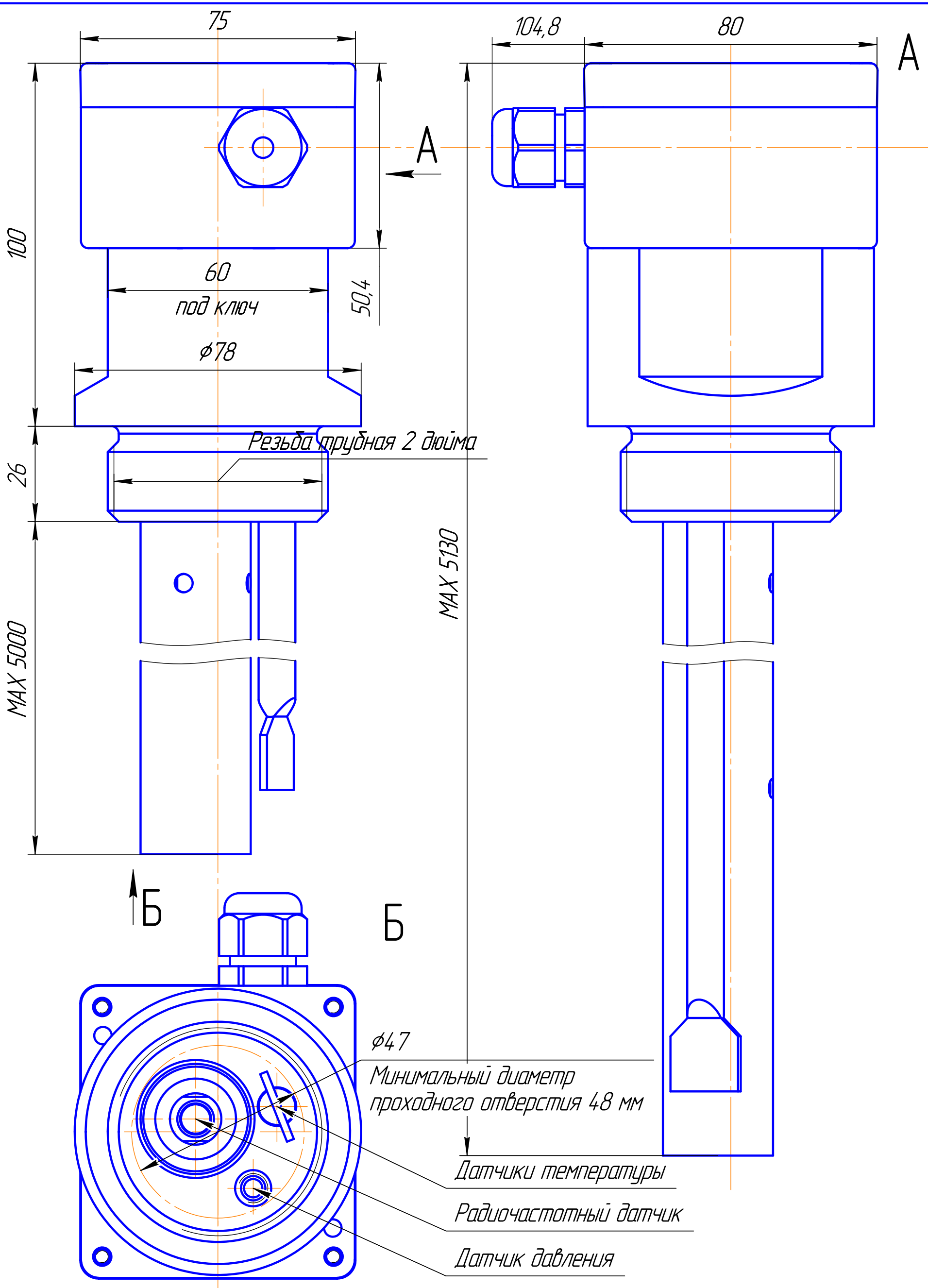


ТС.1922081.ГЧ



Справ. №	Перв. примен.
----------	---------------

Инд. № подл.	Подп. и дата
Взам. инв. №	Инд. № дубл.
Подп. и дата	Подп. и дата

Изм.	Лист	№ докум.	Подп.	Дата
		Сидоров		22.08.19
Пров.				
Т.контр.				
И.контр.				
Утв.				

ТС.1922081.ГЧ		
Датчик ДЖС-7Мр		
Габаритный чертеж		
Лист	Масса	Масштаб
	10	1:1
Лист	Листов	1